

WORK. SMARTER.





EINE NEUE FAMILIE VON PRÜFMASCHINEN

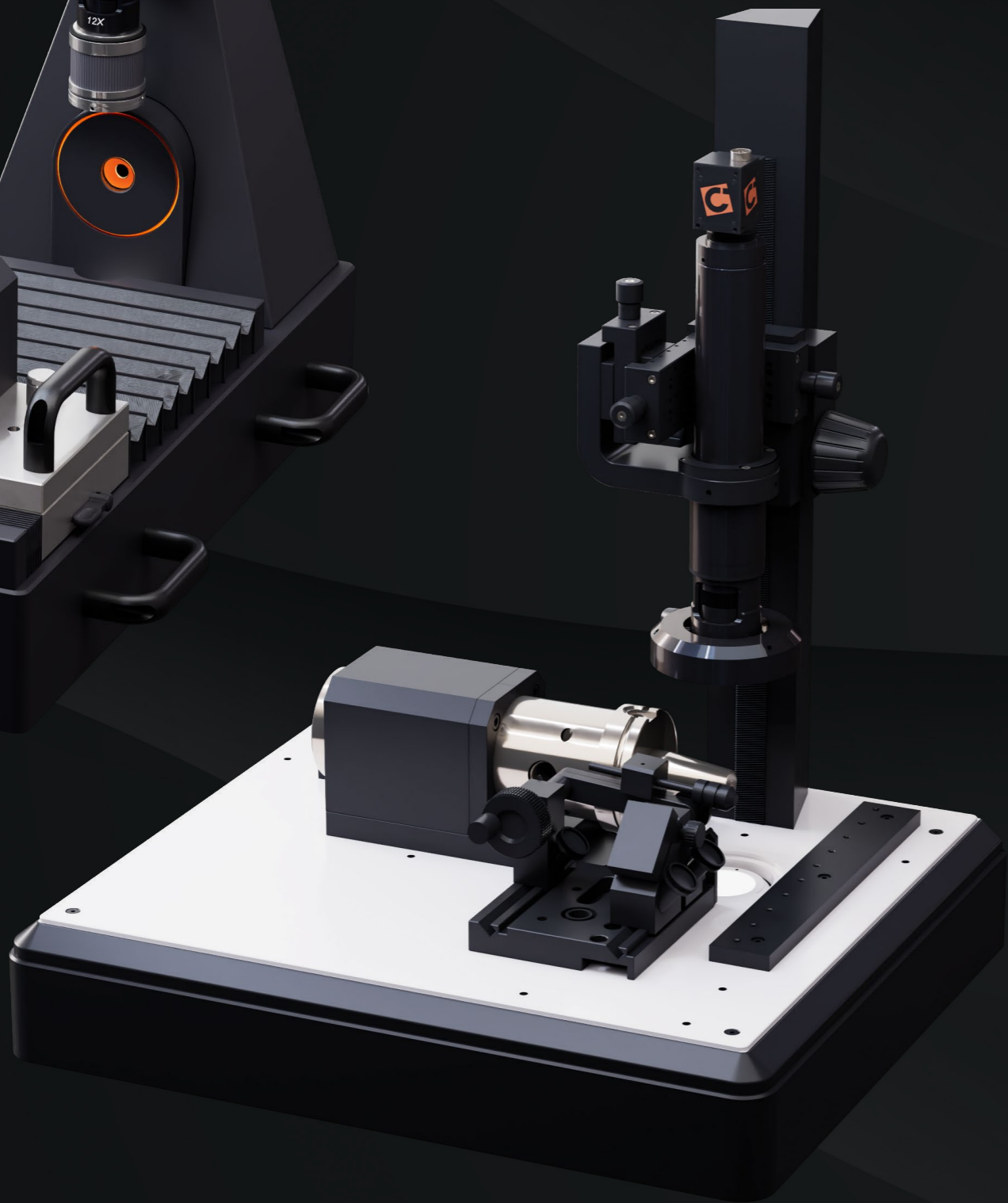
Die C-VIEW-Linie des österreichischen Unternehmens CIMTRODE, bietet hochmoderne optische Prüfgeräte, die speziell für Fräsanwendungen entwickelt wurden, die eine Mikrometergenauigkeit erfordern. Dank modernen Kameras und Software gewährleisten diese Geräte eine außergewöhnliche Genauigkeit. Mit einer breiten Palette an Funktionen von einfachen visuellen Inspektionen bis hin zu vollautomatischen Messungen und dokumentierten Arbeitsabläufen, eignet sich die C-VIEW-Linie ideal für eine Vielzahl von Fräsanwendungen.

Ein entscheidender Vorteil der C-VIEW-Linie besteht in ihrer Fähigkeit, präzise Messungen und Inspektionen schnell und effizient durchzuführen und selbst geringste Abweichungen in Werkzeuglänge, Konzentrität

und anderen kritischen Dimensionen zu erkennen. Dabei ist die C-VIEW-Linie äußerst anwenderfreundlich und vielseitig konzipiert, so dass Anwender die Arbeitsabläufe an ihre spezifischen Anforderungen anpassen und Einstellungen entsprechend modifizieren können.

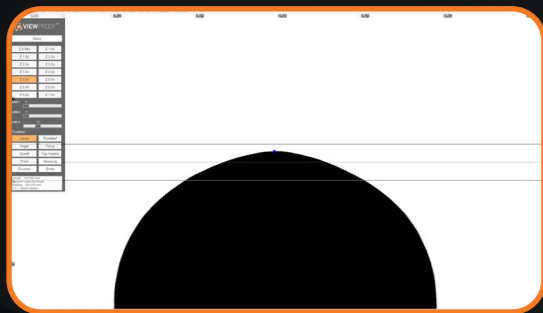
Die integrierten High-End-HSK-Spindeln sind ein weiteres herausragendes Merkmal der C-VIEW-Linie. Sie ermöglichen dem Anwendenden, die genauen Bedingungen in der Maschine zu simulieren und sicherzustellen, dass die Ergebnisse zuverlässig und präzise sind.

Dies macht die C-VIEW-Linie zu einem unverzichtbaren Werkzeug für jede Fräsanwendung, die höchste Präzision und Zuverlässigkeit erfordert.

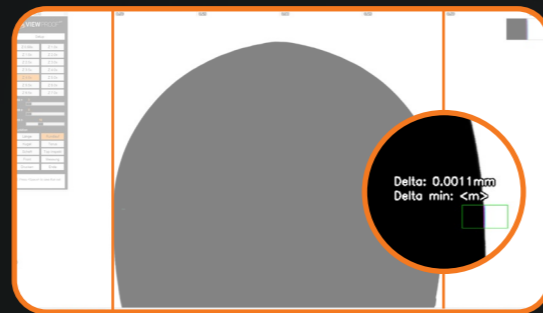


MIT C-VIEW SOFT

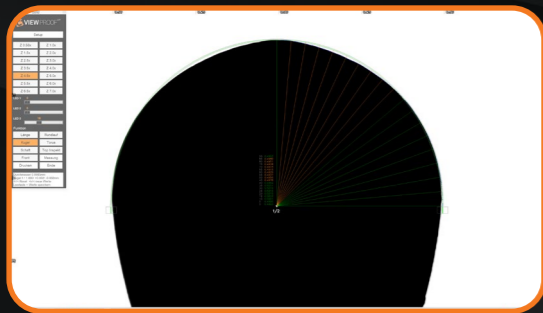
Die C-VIEW-Linie von optischen Prüfgeräten wird jetzt mit der neuen C-VIEW Soft-Software ausgeliefert, die speziell für High-End-Fertigungsanwendungen entwickelt wurde. Die neueste Version von C-VIEW Soft ist mit C-VIEW PROOF kompatibel und bietet automatische Messfunktionen sowie grundlegende Inspektionsworkflows. Mit dieser Software können Anwender eine Vielzahl von Inspektionen und Messungen durchführen, darunter Konzentrität, Werkzeuglänge



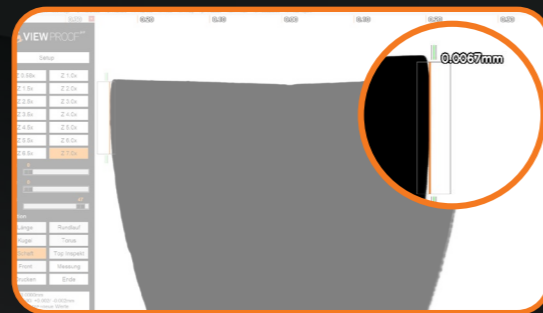
Automatische Messung der Längenvermessung



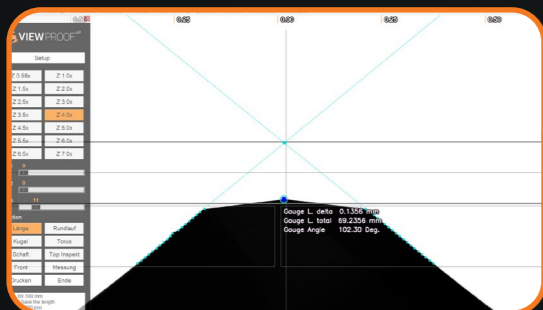
Automatische Messung des Werkzeuggrundlaufs



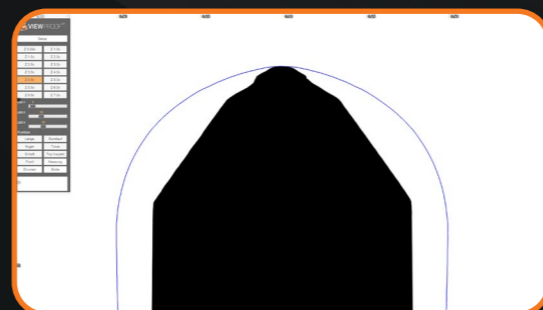
Automatische Messung der Werkzeugkontur in 5-Grad-Segmenten



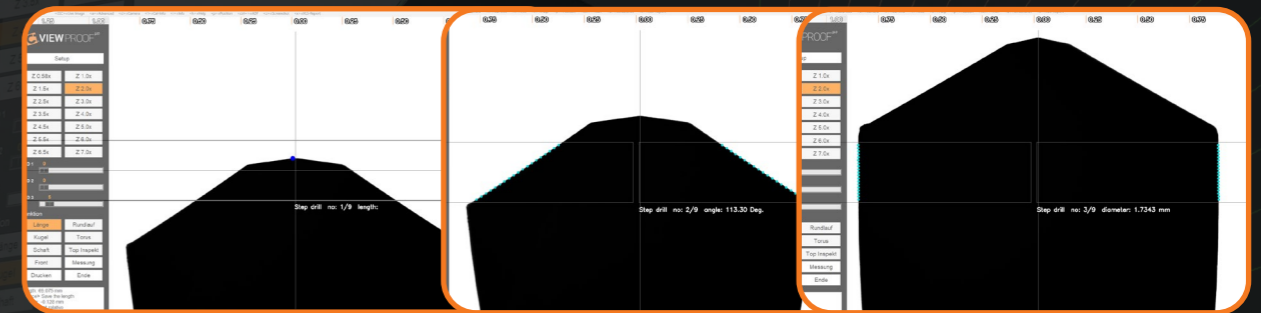
Automatische Vermessung eines Schaffräsers – Ermittlung von Verschleiß und Eckverrundung



Automatische Messung eines Fasenfräsers – Ermittlung von Winkel und theoretischer Länge



Automatische Ausgabe der Wirkkontur im DXF-Format



Automatische Vermessung eines Stufenbohrers mit konfigurierbarem Messaufbau – Ermittlung von Länge, Winkel, Durchmesser und Stufenlänge



Manuelle Vermessung eines Winkels



Manuelle Vermessung einer Distanz



Visuelle Inspektion von der Seite

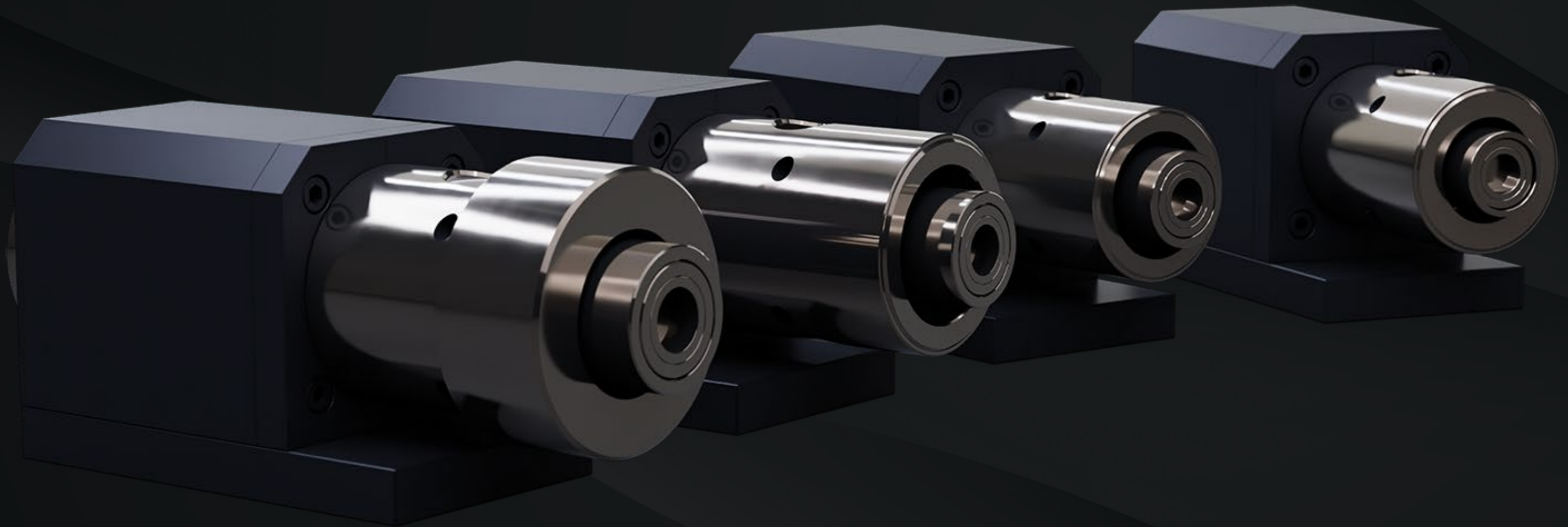


Visuelle Inspektion der Stirnseite

HOCHPRÄZISE HSK SPINDELN

Die High-End-HSK-Spindeln sind eine entscheidende Komponente in den optischen Prüfgeräten der C-VIEW-Reihe, da sie ein funktionales Überprüfen mit höchster Genauigkeit ermöglichen. Diese Spindeln simulieren die genauen Bedingungen im Gerät und bieten eine stabile und zuverlässige Plattform für Messungen. Ohne die HSK-Spindel können kritische Maße wie Werkzeuglänge und Rundlaufgenauigkeit nicht präzise gemessen werden, da sich diese Werte ändern können, sobald das Werkzeug in den Werkzeughalter eingesetzt wird.

CIMTRODE produziert die HSK-Spindeln selbst, um höchste Qualität und Präzision zu gewährleisten. Die Spindeln simulieren die Bedingungen in der Maschine und bieten eine stabile und zuverlässige Plattform für Messungen mit der C-VIEW-Linie. Sie arbeiten mit der gleichen Einzugskraft wie die Spindel in der Maschine, was Messungen ermöglicht, die genau und repräsentativ für die Bedingungen im tatsächlichen Fräsprozess sind. Darüber hinaus verfügen die Spindeln über einen perfekten Rundlauf, der präzise und zuverlässige Messungen kritischer Abmessungen ermöglicht.





VOLLSTÄNDIG DOKUMENTIERT

Die C-VIEW-Reihe der optischen Prüfgeräte von CIMTRODE ist nicht nur äußerst vielseitig, sondern auch sehr benutzerfreundlich. Die Geräte ermöglichen die Erstellung verschiedener Berichte und Etiketten, die den Bedürfnissen der Anwendenden entsprechen. Durch diese nahtlose Integration kann der Anwender schnell umfassende Berichte und Etiketten für ihre Geräte erstellen, um einen vollständig dokumentierten Arbeitsablauf sicherzustellen.

Anwendende können somit detaillierte Berichte erstellen, die sämtliche Messungen enthalten, die von der Software erfasst wurden. Zusätzlich können Etiketten direkt auf den gemessenen Teilen angebracht werden. Eine solche

Dokumentation ist insbesondere in Branchen wie der Luft- und Raumfahrt oder der Medizintechnik von entscheidender Bedeutung, da hier Präzision und Genauigkeit unabdingbar sind. Mit der C-VIEW Linie wird sichergestellt, dass Arbeitsabläufe vollständig dokumentiert werden und den Anforderungen von Qualitätskontroll- und Vorschriftenstandards entsprechen.

Die C-VIEW-Linie ermöglicht es Anwendenden, ihre Arbeitsabläufe und Berichtsfunktionen an ihre individuellen Bedürfnisse anzupassen. Mit einer einfachen und intuitiven Benutzeroberfläche ist das System schnell und effizient zu bedienen, auch wenn sie nur wenig oder gar keine Erfahrung mit dem System haben.

VIEWPROOF^{μ.0}

DIE NÄCHSTE GENERATION

CIMTRODE hat kürzlich das neueste Prüfgerät namens C-VIEW PROOF auf den Markt gebracht. Dieses hochmoderne Gerät wurde entwickelt, um automatische Messungen der Werkzeugkonzentrität, Länge und runder Werkstücke durchzuführen. Dank fortschrittlicher Kameras und Software ist den C-VIEW PROOF in der Lage, äußerst präzise Messungen und Inspektionen durchzuführen. Dadurch wird er zu einem unverzichtbaren Werkzeug für

Fertigungsprozesse, die höchste Präzision und Qualität erfordern.

Das C-VIEW PROOF setzt neue Maßstäbe in der Prüf-Maschinentechnologie und bietet fortschrittliche Funktionen und Möglichkeiten, die bisher von keinem anderen Gerät erreicht wurden. Die Bedienung ist einfach und intuitiv dank einer benutzerfreundlichen Oberfläche, die eine schnelle und effiziente Handhabung ermöglicht.





TECHNISCHE HIGHLIGHTS

Unten aufgeführt sind die technischen Highlights des neuen Kronjuwels der C-VIEW-Familie optischer Prüfgeräte:

1

High-End Optik

Eine USB 3.0-Kamera mit 3840 x 2160 Auflösung und 42-500-facher Vergrößerung ermöglicht klare, schnelle Bilder für automatisierte Messungen und Inspektionen.

2

'Licht-Box'

Eine anpassbare "Licht-Box" mit einstellbarer LED-Beleuchtung ermöglicht präzise Messungen bei optimaler Ausleuchtung.

3

Telezentrische LED-Unterlicht

Das C-VIEW PROOF ist mit einer telezentrischen Unterlichtbeleuchtung ausgestattet. Dadurch entsteht ein gestochen scharfes Schattenbild.

4

Hochpräzise HSK-Spindel

Das C-VIEW PROOF verfügt über eine hochpräzise HSK-Spindel, die eine exakte Simulation der tatsächlichen Maschinenbedingungen ermöglicht. Erhältlich in den Größen HSK 15 - 63.

5

Schnellspanner

Um die Vielseitigkeit und Benutzerfreundlichkeit des C-VIEW PROOF zu maximieren, ist es mit Schnellspannern ausgestattet, die ein einfaches und schnelles Lösen oder Fixieren der Spindelplatte ermöglichen.

6

Manuelle Spindelrotation

Durch einen manuellen Drehknopf für die HSK-Spindel kann der Anwendende das Werkzeug manuell drehen. Das bietet eine zusätzliche Ebene an Flexibilität und Kontrolle.

7

Auswechselbare Plattform

Die HSK-Spindel des C-VIEW PROOF ist auf einer austauschbaren Plattform zum einfachen Wechseln der Spindel montiert.

8

Fein-Bewegung Y-Achse

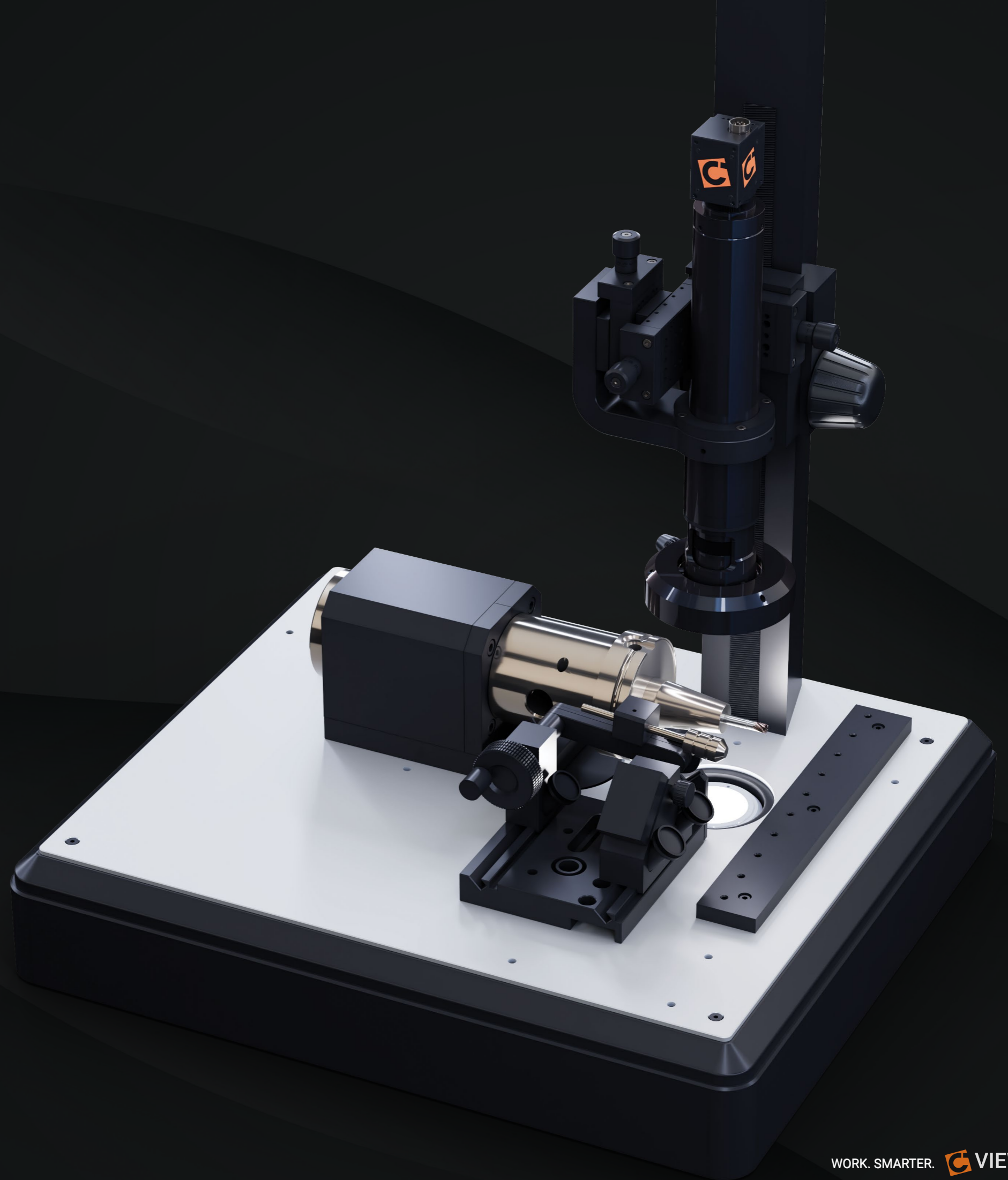
Das Handrad ermöglicht eine einfache und μ -genaue Bewegung der Y-Achse. Die Wiederholgenauigkeit der Achse beträgt 0,2 μ m.

VIEW 500

DAS "ARBEITSTIER"

Das C-VIEW 500 ist ein bewährtes und zuverlässiges Gerät der C-View-Familie, das von vielen Herstellern im Bereich der Mikropräzision erfolgreich eingesetzt wird.

Wie das C-VIEW PROOF nutzt es eine hochwertige Kamera und HSK-Technologie für präzise Messungen der Werkzeugkonzentrität und -länge. Im Gegensatz zum C-VIEW PROOF erfordert das C-VIEW 500 jedoch manuelle Messungen und ist somit ideal für Hersteller, die neben Werkzeugen auch eine Vielzahl anderer Teile genau prüfen müssen. Dank seiner bewährten Zuverlässigkeit und Genauigkeit ist das C-VIEW 500 eine wertvolle Ergänzung für jeden Betrieb, der sich auf die Mikropräzisionsfertigung spezialisiert hat.



TECHNISCHE HIGHLIGHTS

Unten aufgeführt sind die technischen Highlights des bewährten Arbeitstieres der C-VIEW-Familie optischer Prüfgeräte:

1

500 mm Z-Achse Grobantrieb

Das C-VIEW 500 verfügt neben einem 500 mm Grobtrieb über zusätzliche 25 mm Feintriebe in den Achsen X/Y und Z, was äußerst präzise und genaue Bewegungen ermöglicht.

2

High-End Optik

Der Einsatz einer USB 3.0-Kamera mit einer Auflösung von 1920 x 1080 und einer Vergrößerung von 42-500-fach ermöglicht klare Bilder für automatisierte Messungen und Inspektionen mit bis zu 90 Bildern pro Sekunde.

3

Obere und untere LED-Beleuchtung

Für optimale Lichtbedingungen bei Inspektionen bieten die segmentierbare LED-Beleuchtung von oben als auch die telezentrische LED-Beleuchtung von unten Flexibilität und Kontrolle.

4

Hochpräzise HSK-Spindel

Das C-VIEW 500 verfügt über eine High-End-HSK-Spindel von HSK 15-63, die eine exakte Simulation der tatsächlichen Maschinenbedingungen ermöglicht.

5

480 x 400 mm Arbeitsbereich

Dank seines großzügigen Arbeitsbereichs bietet das C-VIEW 500 eine hohe Flexibilität für eine Vielzahl von Inspektionssituationen und ist für die Untersuchung von Teilen unterschiedlicher Form und Größe geeignet.

6

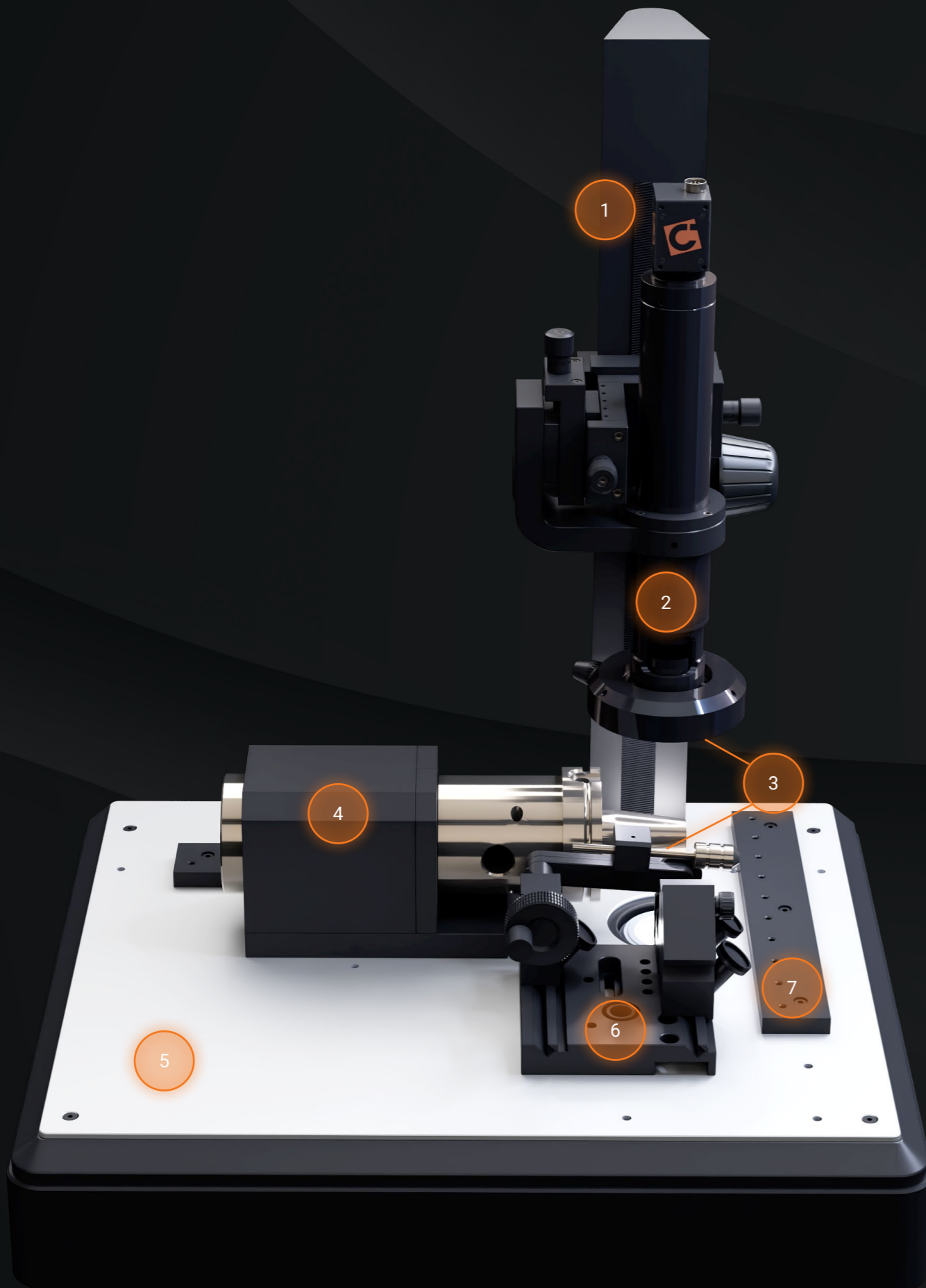
V-Prisma

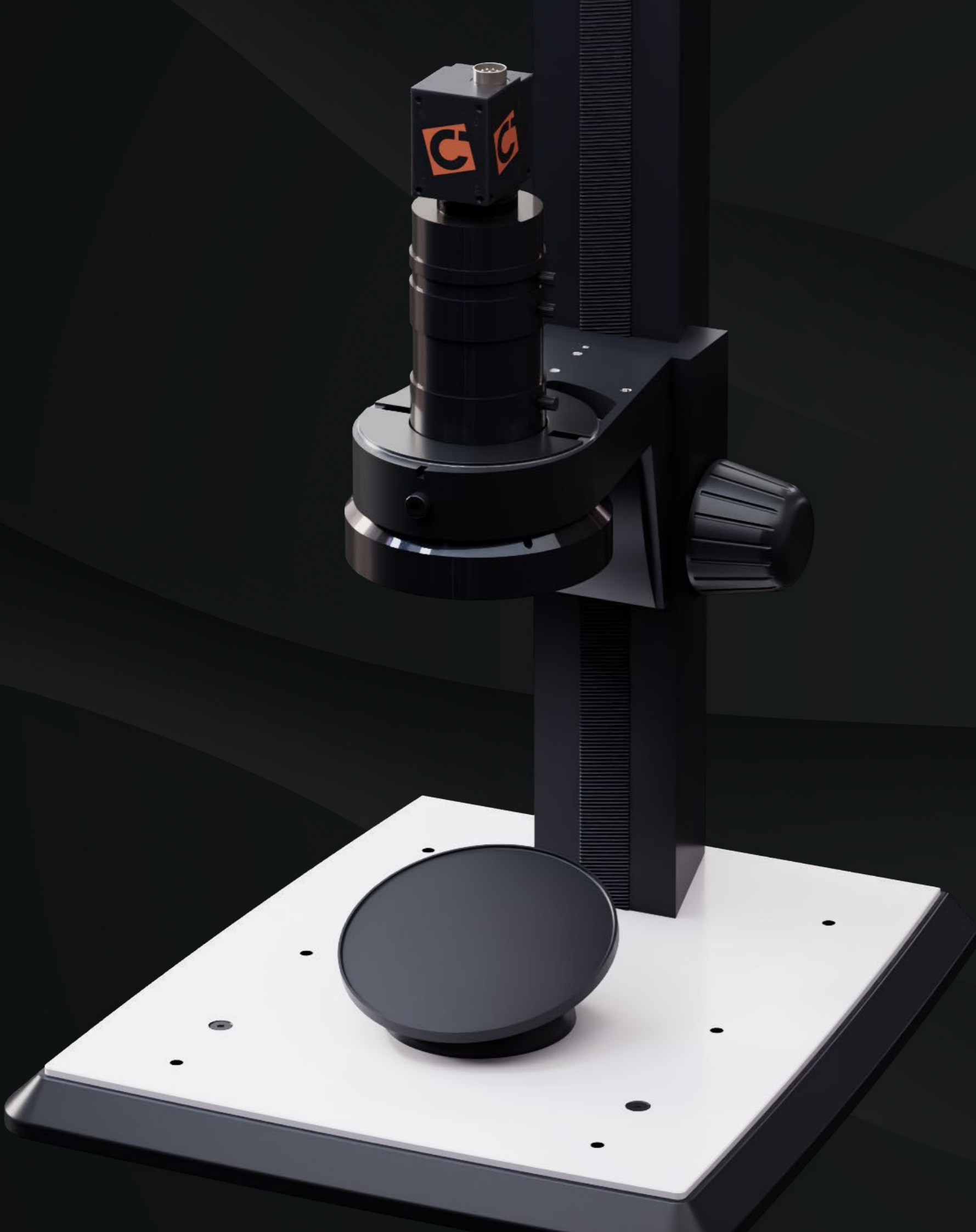
Das C-VIEW 500-Paket enthält optional das V-Prisma-System zur spielfreien und exakten Aufnahme von Rundbauteilen zur Überprüfung des Rundlaufes.

7

Einstellbare Anschlagleisten

Das C-VIEW 500 verfügt über zwei einstellbare Anschlagleisten, was eine sichere und schnelle Reproduzierbarkeit von Mess- und Inspektionseinstellungen ermöglicht. Das steigert die Effizienz und erhöht die Anwenderfreundlichkeit.





VIEW75

DER PERFEKTE START

Das C-VIEW 75 ist die erschwingliche und zugängliche Option, um optische Überprüfungen in den Arbeitsablauf zu integrieren. Mit einer USB 3.0-Kamera ausgestattet, ist es einfach zu bedienen und eine ideale Lösung für Maschinenbauer, die nach präzisen optischen Prüfmöglichkeiten suchen. Es vervollständigt die C-VIEW-Familie und bietet eine äußerst praktikable Option zur Verbesserung der Qualitätskontrolle und zur Effizienzsteigerung in der Fertigung.



TECHNISCHE HIGHLIGHTS

Unten aufgeführt sind die technischen Highlights des Einstiegsgeräts der C-VIEW-Familie optischer Prüfgeräte:

1

500 mm Z-Achse Grobtrieb

Das C-VIEW 75 bietet in der Z-Achse einen 500 mm Grobtrieb was ein maximales Platzangebot zur Inspektion unterschiedlicher Werkstückgrößen ermöglicht.

2

High-End Optik

Eine USB 3.0 Kamera mit einer Auflösung von 1920 x 1080 und ein stufenlos verstellbarer Zoom bei einer bis zu 75-fachen Vergrößerung ermöglicht ein optimales Arbeiten.

3

Auflicht LED-Beleuchtung

Für eine optimale Beleuchtung während der Inspektionen bietet die segmentierbare LED-Aufsatzbeleuchtung eine hohe Flexibilität und Kontrolle über die Beleuchtungsverhältnisse.

4

Schwenkbarer Tisch

Der C-VIEW 75 verfügt über einen Schwenktisch, der eine einfache und schnelle Anpassung des Winkels während der Inspektion ermöglicht.

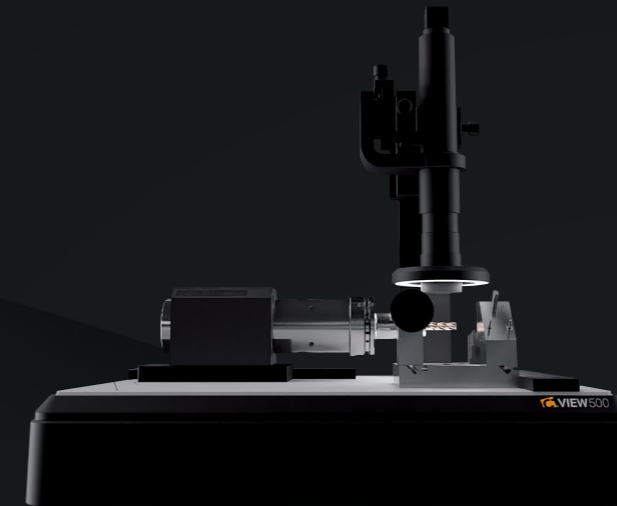
5

280 x 300 mm Arbeitsbereich

Der kompakte Arbeitsbereich erlaubt vielseitige Inspektionen mit minimalem Platzbedarf und flexibler Einsetzbarkeit in nahezu jeder Produktionsumgebung.

TECHNISCHER VERGLEICH

Die folgende Tabelle bietet einen übersichtlichen Vergleich der technischen Spezifikationen der verschiedenen C-View-Geräte, einschließlich des neuesten C-ViewProof, des vielseitigen C-VIEW 500 und des Einstiegsmodells C-VIEW 75.



TECHNISCHE DETAILS		C-VIEW PROOF	C-VIEW 500	C-VIEW 75	
GERÄT	Vergrößerung	42 - 500 fach	42 - 500 fach	75 fach	
	Zoom	12 x (14 Rastpositionen)	12 x (14 Rastpositionen)	Stufenlos	
	Fein Fokus	Ja	Nein	Nein	
	Kamera	USB 3.0 Kamera, 3.840 x 2.160 4k-Auflösung, 90 Bilder/Sek.	USB 3.0 Kamera, 1920 x 1080, 90 Bilder/Sek.	USB 3.0 Kamera, 1920 x 1080, 90 Bilder/Sek.	
	Maximales Sehfeld	9,4 x 5,3 mm	9,4 x 5,3 mm	70 x 50 mm	
	Telezentrisches Unterlicht	Ja	Ja	Nein	
	Segmentierbares LED-Ringlicht	17.000 LUX	17.000 LUX	17.000 LUX	
	Stativ	Alu	Alu	Alu	
	Hoch Präzise Y-Achse	Ja (Wiederholgenauigkeit 0,2 µm)	Nein (25 mm Feintrieb in den XYZ Achsen)	Nein	
	Z-Säule	Nein	Ja, mit 500 mm Grobtrieb	Ja, mit 500 mm Grobtrieb	
	Hoch Präzise HSK Spindel	Ja, optional	Ja, optional	Nicht Kompatibel	
	HSK Größen	15, 16, 20, 25, 32, 40, 50, 63	15, 16, 20, 25, 32, 40, 50, 63	-	
	Arbeitsfeldgröße	Werkzeuge bis 170 mm Länge	480 x 400 mm	280 x 300 mm	
	Gesamtgröße (L x B x H)	675 x 338 x 655 mm	480 x 400 x 650 mm	280 x 300 x 600 mm	
	Gewicht	70 Kg	24 Kg	9 Kg	
	Strom	USB 3.0	USB 3.0	USB 3.0	
SOFTWARE	Software	C-ViewSoft Expert	C-ViewSoft Basic	C-ViewSoft Basic	
	DXF Export	Ja	Ja	Nein	
	PDF Export	Ja	Ja	Ja	
	Export für Aufkleber	Ja	Nein	Nein	
	Fräser Prüfung:				
	Erkennung von Rundlauf	Automatisch	Manuell	Nein	
	Erkennung von Konturabweichungen	Automatisch	Manuell	Nein	
	Erkennung von Gesamtlänge	Automatisch	Nein	Nein	
	Min/Max Fräser Durchmesser	0,01 bis 8,00 mm	N/A	N/A	
	Min/Max Fräser Gesamtlänge	0 bis 200 mm	N/A	N/A	
	Bauteil Prüfung:				
	Auflicht	Ja	Ja	Ja	
Unterlicht	Ja	Ja	Nein		
Bauteilarten	Rundbauteilen	Bauteile aller Art	Bauteile aller Art		

 **VIEWPROOF**^μ

12X



STAND 07/2025 | Artikel-Nr. 92430
Copyright by CIMTRODE. Technische Änderungen unserer Produkte im Zuge der Weiterentwicklung behalten wir uns vor.

HERGESTELLT VON:



CIMTRODE GmbH
Brauereistrasse 4, 5230 Mattighofen, AT
+43 7742 2261 0
www.cimtrode.com, office@cimtrode.com

